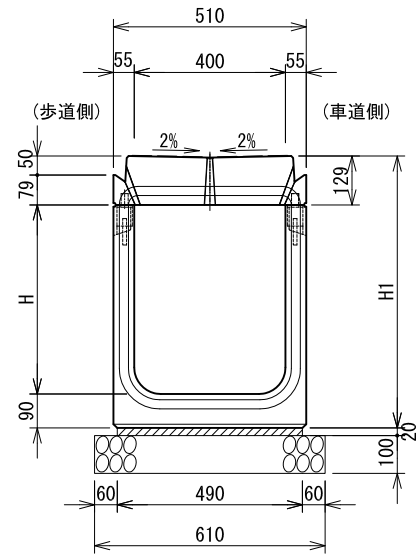


暗渠側溝 (B400標準部・集水部) RGA-V 防草-皿型

S=1:20 (A3印刷)

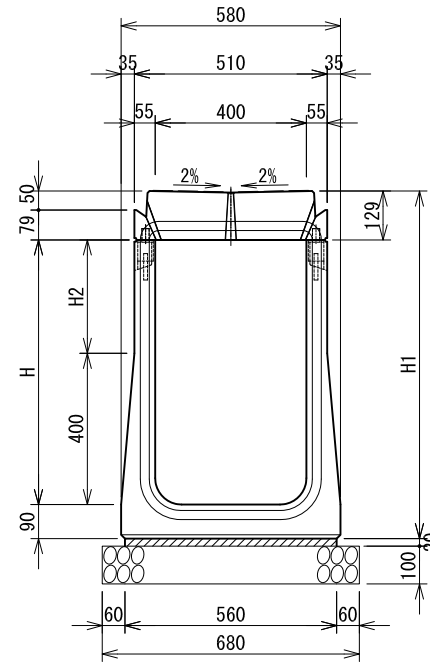
B400-H400~500断面図 (標準部)



寸法表

名称	H	H1	質量 (kg)	
			(標準部)	(集水部)
RGA-V 防草 40×40 (標準部・集水部)	400	619	763	724
RGA-V 防草 40×50 (標準部・集水部)	500	719	818	779

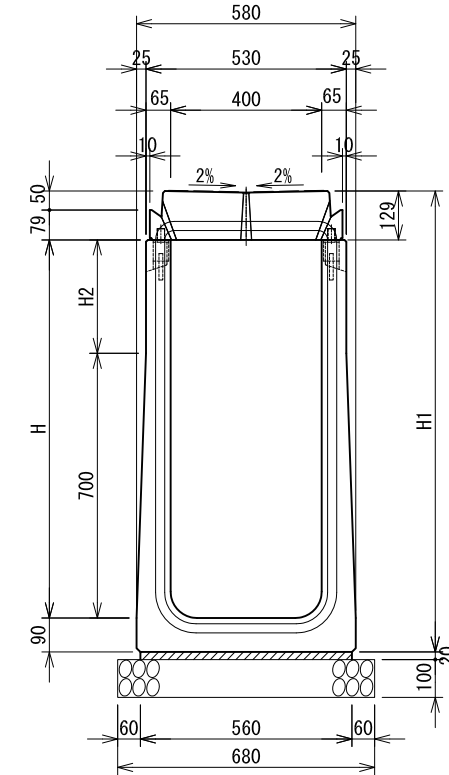
B400-H600~800断面図 (標準部)



寸法表

名称	H	H1	H2	質量 (kg)	
				(標準部)	(集水部)
RGA-V 防草 40×60 (標準部・集水部)	600	819	200	975	936
RGA-V 防草 40×70 (標準部・集水部)	700	919	300	1030	991
RGA-V 防草 40×80 (標準部・集水部)	800	1019	400	1085	1046

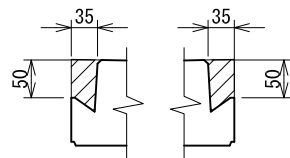
B400-H900~1200断面図 (標準部)



寸法表

名称	H	H1	H2	質量 (kg)	
				(標準部)	(集水部)
RGA-V 防草 40×90 (標準部・集水部)	900	1119	200	1247	1208
RGA-V 防草 40×100 (標準部・集水部)	1000	1219	300	1312	1273
RGA-V 防草 40×110 (標準部・集水部)	1100	1319	400	1377	1338
RGA-V 防草 40×120 (標準部・集水部)	1200	1419	500	1442	1403

防草用切欠き部舗装数量

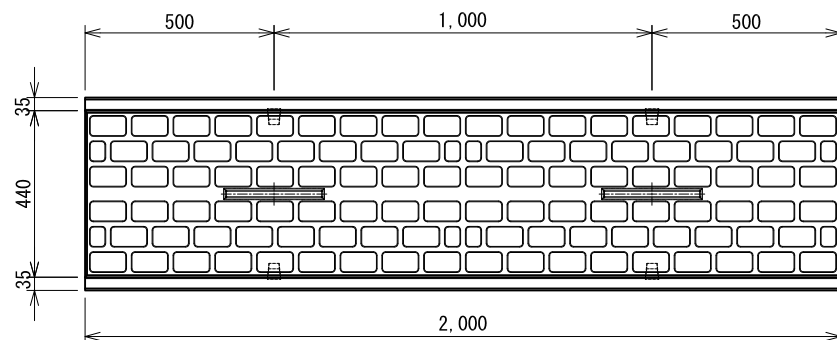


舗装増加量 $0.196\text{m}^2 \times 2 / 100\text{m}$
 $= 0.392\text{m}^2 / 100\text{m}$
 $(0.902\text{t} / 100\text{m})$

材料表

種別	規格	単位	(10m当り)	
			数量	
RGA側溝	B400-H400~500	本	5.00	
敷モルタル	1:3	m ³	0.098	
基礎材	RC-40	m ²	6.10	

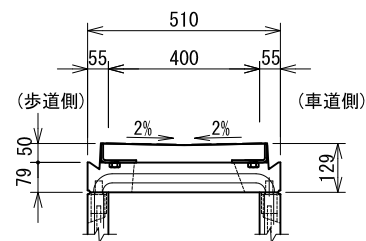
B400型平面図 (標準部)



材料表

種別	規格	単位	(10m当り)	
			数量	
RGA側溝	B400-H600~800	本	5.00	
敷モルタル	1:3	m ³	0.112	
基礎材	RC-40	m ²	6.80	

断面図



材料表

種別	規格	単位	(10m当り)	
			数量	
RGA側溝	B400-H900~1200	本	5.00	
敷モルタル	1:3	m ³	0.112	
基礎材	RC-40	m ²	6.80	

B400型平面図 (集水部)

